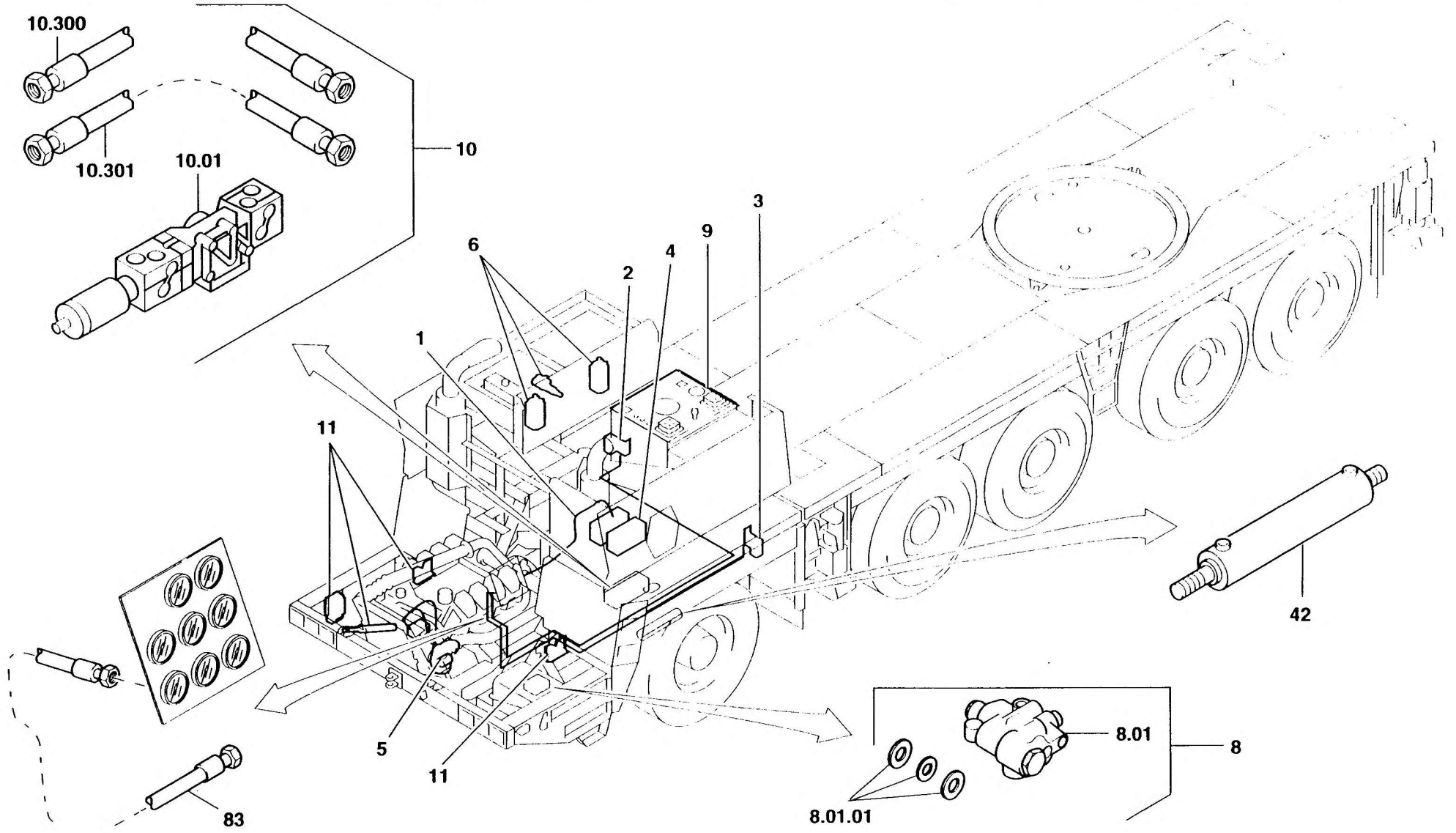




HYDRAULISCHE ANLAGE TRIEBKOPFRAHMEN  
HYDRAULIC SYSTEM, TRACTION UNIT FRAME

BILDTAFEL PICTORIAL DISPLAY			KMK 5120 BE 505 G 781
04.96	2226806-ETL M	1/2	





HYDRAULISCHE ANLAGE TRIEBKOPFFRAHMEN  
HYDRAULIC SYSTEM, TRACTION UNIT FRAME

BILDTAFEL  
PICTORIAL DISPLAY

KMK 5120  
BE 505  
G 781

04.96

2226806-ETL M

2/2

